

VANAFİL/VANAFİL®

(KOMBİNE PİRİNÇ KÜRESEL VANA + PİSLİK TUTUCU FİLTRE)
(COMBINED BRASS BALL VALVE + STRAINER)
(KOMBINIERTER MESSING KUGELHAHN + SCHMUTZFÄNGER)

1A®



VANA



- KISA MONTAJ BOYU
- DÜŞÜK BASINÇ KAYBI
- AZALAN MONTAJ SÜRESİ
- KİR TOPLAMA CEBİ

- SMALLER IN SIZE
- LOWER PRESSURE DROP
- SHORTER INSTALLATION TIME
- DIRT POCKET

- KURZE BAULÄNGE
- GERINGER DRUCKABFALL
- VERKÜRZTE INSTALLATIONSARBEIT
- SCHMUTZSAMMELTASCHE



FİLTRE HASSASİYETİ: Standart filtrede 500 µm (0,5 mm) - Müşteri isteğine göre, daha hassas veya daha kaba filtreleme yapılması mümkündür.

FILTER FINENESS: 500 µm (0,5 mm) at standard insert - By customer request, it can be manufactured finer or coarser.

FILTER FEINHEIT: 500 µm (0,5 mm) mit dem Standardsiebeinsatz. Nach dem Kundenwunsch kann es feiner oder grober hergestellt werden.

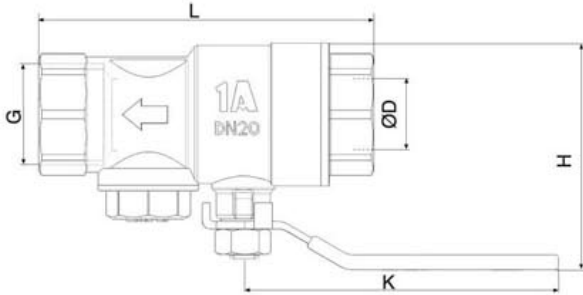
VANAFİL, TÜRK PATENT ENSTİTÜSÜ'NDEN "FAYDALI MODEL BELGESİ"NE SAHİPTİR.
VANAFİL HAS THE PATENT CERTIFICATE RECEIVED FROM "THE TURKISH PATENT INSTITUTE"
VANAFİL WURDE BEI DER "TÜRKISCHEN PATENT INSTITUT" PATENTIERT.

TSEK

VANAFİLLERİN KULLANIM YERLERİ: Kombi alt bağlantılarında, su sayaçları girişinde, fancoil girişlerinde, suyun kir parçalarından arındırılmasının gerekli olduğu bütün makina, teçhizat, bina, vb. girişlerinde

APPLICATION FIELDS OF VANAFILS: At the inlets of kombi boilers, water meters, fan coils and every machine, appliance, building, etc., which needs particle free water.

WO KANN MAN VANAFILS VERWENDEN?: Beim Eingang zum Kombi Kessel, Wasserzählern, Fan Coils und alle Maschinen, Apparate, Gebäude, uä., welche Wasser ohne Partikeln brauchen.



ANMA ÖLÇÜSÜ SIZE NENNWEITE	G	D	L	K	H	DEBİ FAKTÖRÜ FLOW FACTOR DURCHFLOßBEWERT
						K _{vs} (m ³ /h)
DN 15	G 1/2"	14,2	75	85	53	5
DN 20	G 3/4"	19,2	90	85	61	10
DN 25	G 1"					
DN 32	G 1 1/4"					
DN 40	G 1 1/2"					
DN 50	G 2"					

Ölçüler mm'dir / Dimensions are in mm / Die Dimensionen sind in mm

VANAFİL'İN AVANTAJLARI:

Ayrı, ayrı temin edilen; vana, pislik tutucu filtre ve nipel'den oluşan gruba göre;

- Montaj boyu daha kısadır.
- Montaj süresini azaltır.
- Toplam maliyeti düşürür.
- Basınç kaybı daha düşüktür.
- Ara nipel ile bağlantılarda mevcut sızdırma riskini ortadan kaldırır.

İçindeki filtrenin sağladığı sönümleme ile peşi sıra bağlanan, armatür ve cihazları, ani açma, kapama ile oluşabilecek koç darbelerinden, korur. (Örn.: Su sayaçları önündeki uygulamalarda)

Akışın yukarı doğru olduğu durumlarda, filtresi yukarı bakmak zorunda olan klasik pislik tutucu filtreler içinde, kir tekrar tesisat içine geri düşerken, Vanafil filtre kör tapasının içinde oluşturulan kir cebi, kir parçalarını toplar.

ADVANTAGES OF VANAFIL:

Compared to separately purchased group of a valve, a strainer and a nipel, Vanafil

- is smaller in size.
- shortens the installation time.
- is cheaper.
- has lower pressure drop.
- avoids the risk of leaking at nipel connections.

Vanafil protects the following armatures and appliances against the water hammers by the help of absorption at the filter insert. (For example: Water meter applications)

In upwards water flow cases, the dirt in classical strainers, at which the filter has to face up, falls down. However, the dirt pocket, formed in the Vanafil's blind cap, collects the dirt particles.

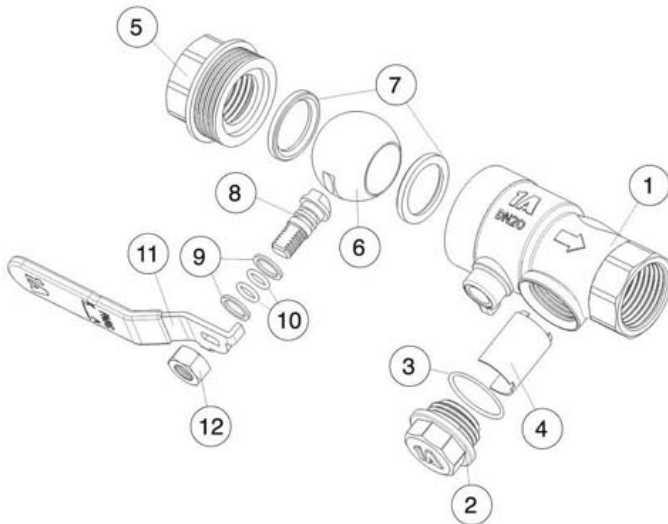
VORTEILE VON VANAFIL:

An Stelle von der separat bezogenen Gruppe von einem Hahn, einem Schmutzfänger und einem Einschraubstutzen

- hat es eine kürzere Baulänge.
- dauert die Installationsarbeit kürzer.
- zieht den Gesamtkosten hinunter.
- ist der Druckabfall geringer.
- hebt das Undichtheitsrisiko bei der Nippelverbindung ab.

Mit Hilfe des hineingestelltem Siebeinsatzes schützt es die nach ihm montierte Armaturen und Apparate von den Wasserschlägen beim schnellen Öffnen oder Schließen der Hähne. (ZB. Bei den Wasserzählern)

Bei dem vertikalem Fluß nach oben muß man den Siebeinsatz des normalen Schmutzfängers nach oben schauend montieren. Beim Säubern oder Stillstand fallen die Schmutzteile wieder nach unten. Dagegen im Vanafil sammeln sich die Teilchen in der Schmutzsammel tasche im Blindverschluß.



PARÇA ADI / PART / TEIL	MALZEME / MATERIAL / MATERIAL
1 GÖVDE / BODY / GEHÄUSE	PIRİNÇ / BRASS / MESSING
2 KÖR TAPA / BLIND CAP / BLINDVERSCHLUß	PIRİNÇ / BRASS / MESSING
3 O-RİNG / O-RING / O-RING	NBR / NBR / NBR
4 FİLTRE / FILTER INSERT / SIEBEINSATZ	AISI 316 (GENİŞLETİLMİŞ METAL SAÇ) / AISI 316 (EXPANDED METAL SHEET) / STRECKMETAL BLECH) AISI 316
5 KAPAK / CAP / KAPPE	PIRİNÇ / BRASS / MESSING
6 KÜRE / BALL / KUGEL	PIRİNÇ / BRASS / MESSING
7 CONTA / SEAT / DICHTRING	PTFE / PTFE / PTFE
8 MİL / STEM / SCHALTWELLE	PIRİNÇ / BRASS / MESSING
9 PUL / WASHER / SITZRING	PTFE / PTFE / PTFE
10 O-RİNG / O-RING / O-RING	NBR / NBR / NBR
11 KOL / LEVER / SCHALTHEBEL	ÇELİK+PE / STEEL+PE / STAHL+PE
12 SOMUN / NUT / MUTTER	ÇELİK / STEEL / STAHL