

KÜRESEL VANALAR (PİRİNÇ)

BALL VALVES (BRASS)
KUGELHÄHNE (MESSING)

1A®

VANA



GENEL MAKSAT VANALARI

VALVES FOR GENERAL USE

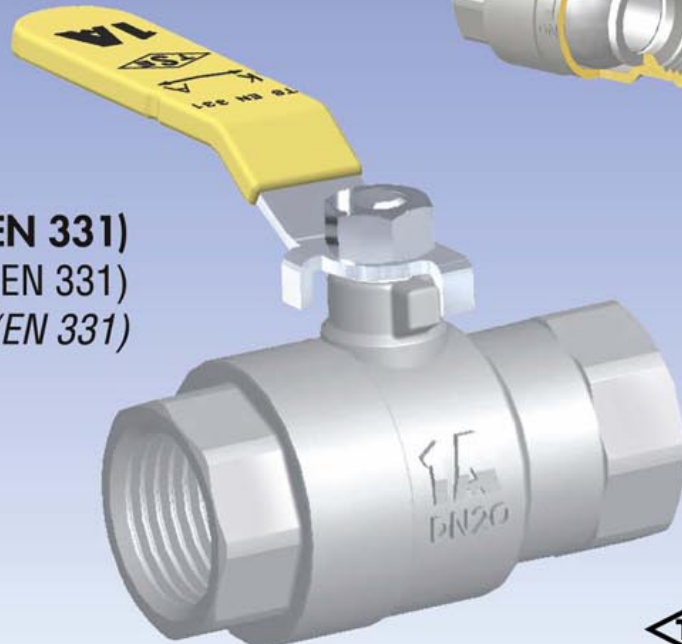
HÄHNE FÜR ALLGEMEINE ANWENDUNG



GAZ VANALARI (TS EN 331)

GAS VALVES (EN 331)

GASHÄHNE (EN 331)



GENEL MAKSAT VANALARI KULLANIM YERLERİ

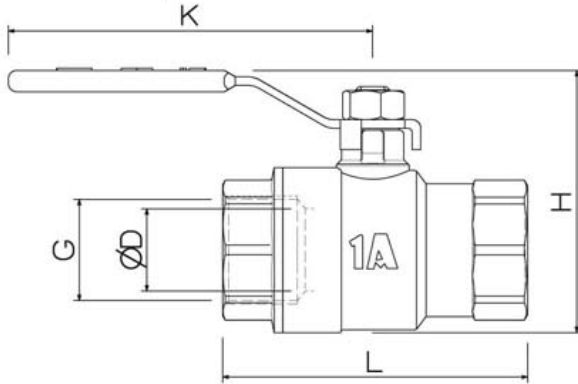
Su, Sıcak Su, Asidik olmayan Sıvı Akışkanlar, Basıncılı Hava, Yanıcı ve Patlayıcı olmayan Gaz Akışkanlar, vb.

APPLICATION FIELDS OF VALVES FOR GENERAL USE

Water, Hot Water, Non-Acidic Liquid Fluids, Pressure Air, Non-Combustible and Non-Explosive Gas Fluids, etc.

MEDIEN BEI KUGELHÄHNE FÜR ALLGEMEINE ANWENDUNG

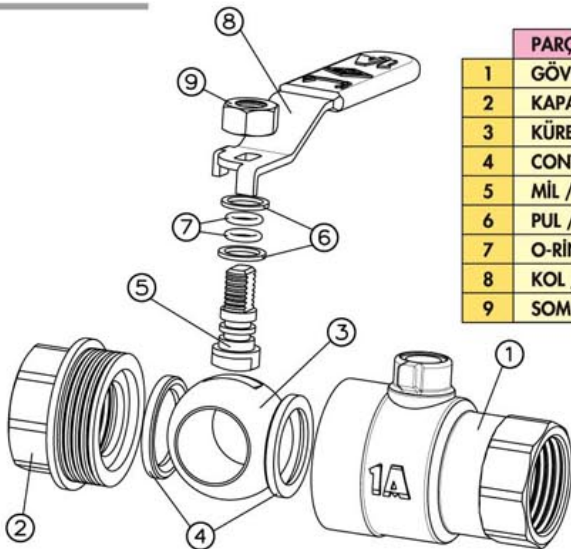
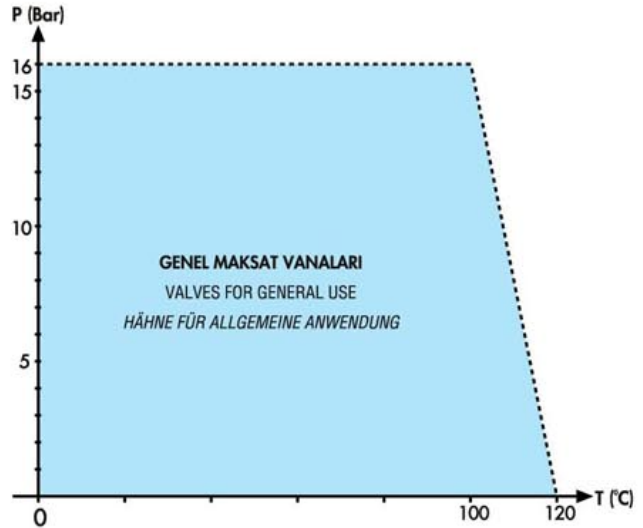
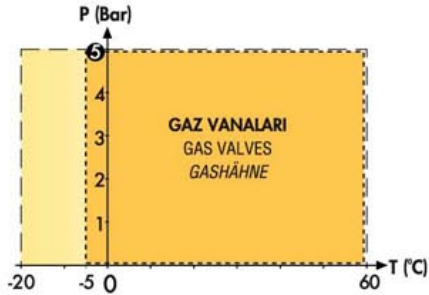
Wasser, Heißwasser, Unsauere Flüssigkeiten, Druckluft, Nicht Brennbare und Nicht Explosive Gase, u.ä.



ANMA ÖLÇÜSÜ SIZE NEUNWEITE	G	D	L	K	H	DEBİ FAKTÖRÜ FLOW FACTOR DURCHFLUBBEIWER
						Kvs(m ³ /h)
DN 15	G 1/2"	14,2	60	85	53	14
DN 20	G 3/4"	19,2	70	85	61	22
DN 25	G 1"	24,2	85	100	75	39
DN 32	G 1 1/4"	30,2	100	100	86	65
DN 40	G 1 1/2"	38,2	110	135	104	120
DN 50	G 2"	47,2	130	135	118	157

Ölçüler mm'dir / Dimensions are in mm / Die Dimensionen sind in mm

BASINÇ-SICAKLIK DİYAGRAMLARI
PRESSURE-TEMPERATURE DIAGRAMMES
DRUCK-TEMPERATUR DIAGRAMME



PARÇA ADI / PART / TEIL	MALZEME / MATERIAL / MATERIAL
1 GÖVDE / BODY / GEHÄUSE	PIRİNÇ / BRASS / MESSING
2 KAPAK / CAP / KAPPE	PIRİNÇ / BRASS / MESSING
3 KÜRE / BALL / KUGEL	PIRİNÇ / BRASS / MESSING
4 CONTA / SEAT / DICHRING	SAF PTFE / VIRGIN PTFE / REIN PTFE
5 MİL / STEM / SCHALTWELLE	PIRİNÇ / BRASS / MESSING
6 PUL / WASHER / SITZRING	SAF PTFE / VIRGIN PTFE / REIN PTFE
7 O-RİNG / O-RING / O-RING	VİTON / VITON / VITON - NBR / NBR / NBR
8 KOL / LEVER / SCHALTHEBEL	ÇELİK+PE / STEEL+PE / STAHL+PE
9 SOMUN / NUT / MUTTER	ÇELİK / STEEL / STAHL