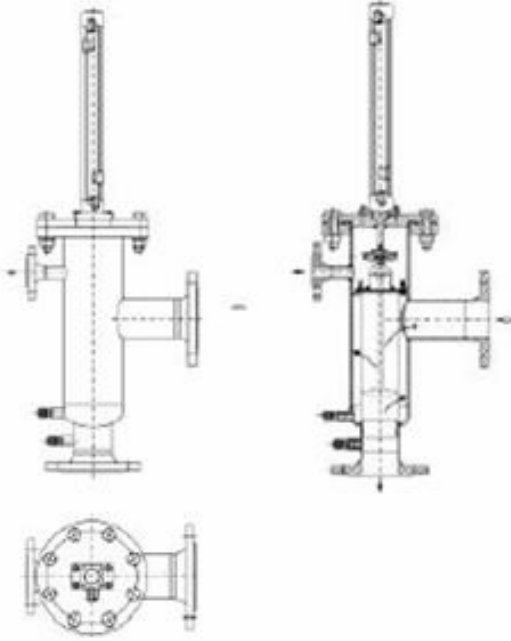


# Kendini temizleyen otomatik filtre F 450

Sıvı ve gazları filtreliyor,  
kontrol ediyoruz.

**SCHÜNEMANN**



ANMA ÖLÇÜSÜ  
(DN)

65-700

İŞLETME BASINCI  
MAKS. (Bar)

16

ÖZEL İSTEKLER DEĞERLENDİRİLİR

## Kullanım sahaları

SAB - F450 Otomatik filtre; farklı sahalarda (Endüstri, Isıtma- Havalandırma- Klima sistemleri), tabii kaynaklardan elde edilen (Örneğin: Deniz suyu, nehir suyu, kuyu suyu) veya ısıtma, soğutma devrelerinde, proseslerde sirküle edilen ve yüksek kirlilik içeren suyun (200 mg/l) parçacık temizliğini sağlayan, kendi kendini temizleyen, oldukça uzun sayılabilecek süreler bakım gerektirmeden çalışabilen bir mekanik partikül tutucudur.

İşletme basıncı, sadece 0,3 Bar (3mSS)'dir. Büyük debilerde de düşük basınç kaybı (Maks. 0,25 Bar - 2,5 mSS), basit, sağlam yapısı, yüksek verimi ile ağırlık ve yerden sağladığı tasarrufla ön plana çıkmaktadır.

## Özet tanım

Özel tasarlanmış bir disk, temizleme işlemi sırasında, elek ile disk arasında kesit daraltarak, akış hızını arttırmaktadır. Bu sırada disk çevresinde, bölgesel olarak oluşan basınç düşümü, kir parçacıklarının eleğin içine çekilmesi sonucunu doğurur. Katı parçacıklar, bu sırada açılan deşarj vanası üzerinden filtre dışına atılırlar. F450 Filtresi, filtre eleğinin üzerinde, debi geçişini engelleyebilecek birikmeler oluşmasına meydan vermeden, temizleme işlemi başlatacak bir fark basınç uyarı sistemine sahiptir. Temizleme işlemi, önceden belirlenmiş zaman aralıklarında da yaptırılabilir. Suyun filtrelenmesi, temizlik işlemi sırasında kesintiye uğramamaktadır. Temizleme için ters yönden akış sağlanmasına gerek yoktur.

## Çalışma

Kirli su, silindirik filtre eleğinin içine doğru girer. Eleğin içinden, dışına doğru geçerek temizlenir ve çıkış ağzından temiz olarak gönderilir. Elek temizleme işlemi; ya basınç sensörlerinin, "Belirlemiş fark basıncına erişildi" sinyali ile veya işletme şartlarına göre belirlenmiş zaman aralıklarında yaptırılır. Deşarj Vanası açılır ve kaba kir parçacıkları devam etmekte olan akış ile atılır. Arkasından, özel disk silindirik elek içine iki kere girer, çıkar. Elek iç çeperi ve disk arasında akış hızı arttırılır. Disk çevresinde oluşturulan basınç düşümü ile elek üzerinde yapışmış kir parçacıkları filtre içine emilir. Temizleme işlem sıklığı akışkanın kirliliğine bağlı olarak değişmektedir.

## Yapı

**Kullanma talimatı: Filtre ile verilen talimata dikkatle uyulmalıdır!!**

Filtrenin tesisata montajı, flanşlar ile sağlanır. Standart filtre, dikey veya yatay konumda, ek yük etkisi altında kalmadan ve gövdede gerilme oluşmasına izin verilmeyecek şekilde bağlanmalıdır. Akışkan, gövde üzerinde belirtilmiş akış yönünde akmalıdır. Yanlış montaj, filtrede arızalara yol açabilir. Kir deşarj hattı yükselmek zorunda ise, filtreye giriş basıncı, filtre çıkışında oluşacak karşı basınçtan, 0,3 bar yüksek olmalıdır. Deşarj hattı, atmosfere açık ise, fabrikada filtre çıkışı için, bir kısma düzeni öngörülmektedir.

Siparişte belirtilmiş olanın dışında bir akışkan veya işletme şartları söz konusu olduğunda, filtrenin basınç altında olan ve akışkan ile temasta olan parçaları ve contalar müşteri tarafından yeniden değerlendirilmeli ve imalatçıya durum bildirilerek, yeni şartlara uygunluğun tespiti için karşılıklı mutabakat prosedürü işletilmelidir.

01.2005 - EKO MÜHENDİSLİK SAN. VE TİC. LTD. ŞTİ.- ANKARA Değişirme yapma hakkımız mahfuzdur. www.ekoeng.com.tr

GEORG SCHÜNEMANN GmbH, BREMEN- ALMANYA

Sayfa 1

# Kendini temizleyen otomatik filtre F 450

Sıvı ve gazları filtreliyor,  
kontrol ediyoruz.

**SCHÜNEMANN**

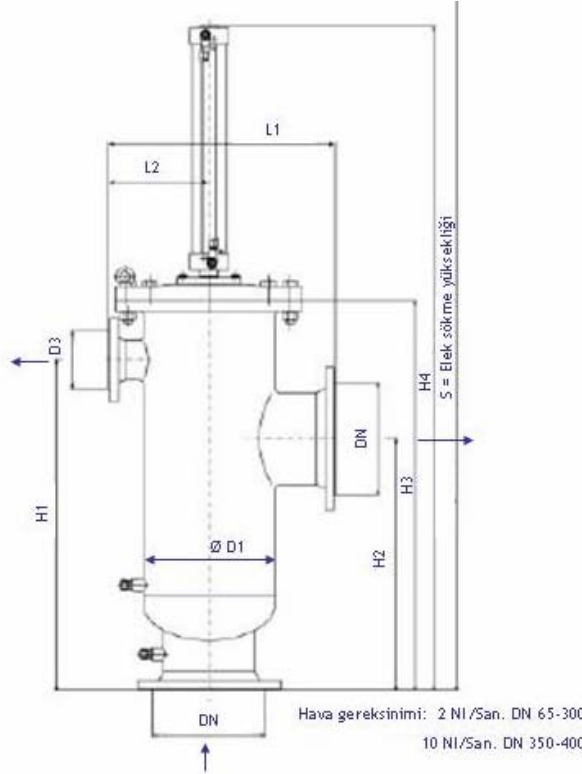


	Standart filtre	Özel isteğe bağlı filtre ve donanım
Filtre hassasiyeti	150 µm, 200 µm, 300 µm, 1.000 µm, 2.000 µm	İsteğe bağlı
Filtre kapağı	Altı köşe başlı cıvata ve somunlarla kapak	-
Havalandırma düzeneği	-	İsteğe bağlı
Boşaltma düzeneği	-	İsteğe bağlı
Bağlantılar	DIN 2632/2633	Müşteri spesifikasyonlarına göre (Örneğin: ASME)
Malzeme		
Gövde Plastik malzeme	PVC, cam elyaf takviyeli polyester, PE, PVDF	-
Paslanmaz çelik	1.4571 ve diğerleri	-
Contalar	NBR	İsteğe bağlı
Perfore saç/ Kama profil telli elek	1.4571 / 1.4435	Titan
Klape	POM	-
Klape taşıyıcı mil	1.4571/ Ek ücret ile Titan	-
Boşaltma/ Hava atma musluğu	-	-
Fark basınç şalteri	Pirinç, kimyasal nikel kaplama veya özel	İsteğe bağlı
Fark basınç şalteri	Temizleme başlangıcı için 1 kontaklı, Koruma sınıfı IP 65	Ex-Proof
Kontrol panosu	Monte edilmiş / monte edilmemiş 230 V / 50 Hz Koruma sınıfı IP 65	Ex- Proof - -
Silindir	Pnömatik	Ex-Proof
Gerekli hava basıncı	6 Bar	3,5 bar
Gerekli hava miktarı	DN 80 - DN 300 için 2 Nl / San. DN 350 - DN 400 için 10 Nl / San.	
Kir deşarj vanası	Kelebek vana	Küresel vana
Gövdelerde Yüzey işlemi (İç yüzey)		
Çelik gövde	-	Lastik kaplanmış, vb.
Paslanmaz çelik gövde	Cam ile kumlanmış	Asitle dağlanmış ve pasive edilmiş
Gövdelerde Yüzey işlemi (Dış yüzey)		
Çelik gövde	RAL 5018 Türkuaz	-
Paslanmaz çelik gövde	-	-
CETP (Cam elyaf takviyeli polyester) gövde	Dış boya veya boyalı polyester	
Ek donanım ve özel istekler hakkında bilgi talep halinde verilecektir. DIN EN ISO 9001/2000 Kalite Yönetim Sistemi uygulanmaktadır.		

# Kendini temizleyen otomatik filtre F 450

Sıvı ve gazları filtreliyor,  
kontrol ediyoruz.

**SCHÜNEMANN**



Tip	Gövde	DN	PN	D1 (mm)	D3 DN	H1 (mm)	H2 (mm)	H3 (mm)	H4 (mm)	S (mm)	L1 (mm)	(L2) (mm)	Ağırlık - (kg)
F450	PVC	65	İsteğe bağlı	173	40	507	400	612	1045	1100	565	325	17
F450		80		173	40	507	400	612	1045	1100	565	325	17
F450		100		192	40	570	435	710	1000	1160	620	335	24
F450	Paslanmaz Çelik, Çelik, PE, PVDF	65	İsteğe bağlı	140	40	507	400	612	1038	1100	555	40	40
F450		80		140	40	507	400	612	1038	1100	555	40	40
F450		100		168	40	475	355	578	1004	1100	500	50	50
F450		150		273	40	650	500	754	1348	1500	670	90	90
F450		200		324	50	775	600	929	1522	1650	750	140	140
F450		250		407	100	975	750	1154	1962	2040	730	210	210
F450		300		460	100	1150	900	1340	2250	2400	812	270	270
F450		400		610	100	1320	1020	1540	2608	2820	962	550	550
F450		500		800	125	2050	1500	2350	3640	3300	1150	550	750
F450		600		İsteğe bağlı	İsteğe bağlı	İsteğe bağlı	İsteğe bağlı	İsteğe bağlı	İsteğe bağlı	İsteğe bağlı	İsteğe bağlı	İsteğe bağlı	İsteğe bağlı
F450	CETP	65	İsteğe bağlı	175	40	510	400	612	1045	1100	565	325	20
F450		80		175	40	510	400	612	1045	1100	565	325	20
F450		100		195	40	570	435	710	1000	1160	620	355	26
F450		150		280	40	600	530	830	1250	1430	755	480	37
F450		200		330	50	700	705	1060	1600	1800	890	540	50
F450		250		430	100	900	825	1250	2000	2200	801	401	95
F450		300		550	100	950	1000	1500	2200	2400	906	431	140
F450		350		550	100	1100	1100	1650	2550	2750	906	431	180
F450		400		670	100	1100	1220	1800	2700	2900	1100	501	230
F450		500		880	125	1650	1600	2350	3800	4000	1300	603	400
F450	600	İsteğe bağlı	İsteğe bağlı	İsteğe bağlı	İsteğe bağlı	İsteğe bağlı	İsteğe bağlı	İsteğe bağlı	İsteğe bağlı	İsteğe bağlı	İsteğe bağlı	İsteğe bağlı	İsteğe bağlı
F450	700	İsteğe bağlı	İsteğe bağlı	İsteğe bağlı	İsteğe bağlı	İsteğe bağlı	İsteğe bağlı	İsteğe bağlı	İsteğe bağlı	İsteğe bağlı	İsteğe bağlı	İsteğe bağlı	İsteğe bağlı

01.2005 - EKO MÜHENDİSLİK SAN. VE TİC. LTD. ŞTİ.- ANKARA Değişirme yapma hakkımız mahfuzdur. www.ekoeng.com.tr

GEORG SCHÜNEMANN GmbH, BREMEN- ALMANYA

Sayfa 3

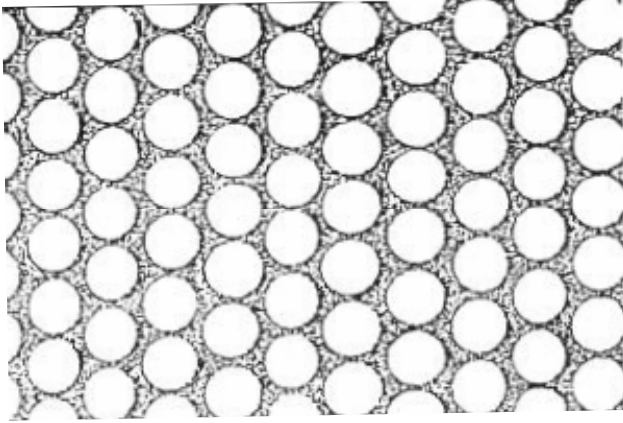
# Kendini temizleyen otomatik filtre F 450

Sıvı ve gazları filtreliyor,  
kontrol ediyoruz.

**SCHÜNEMANN**

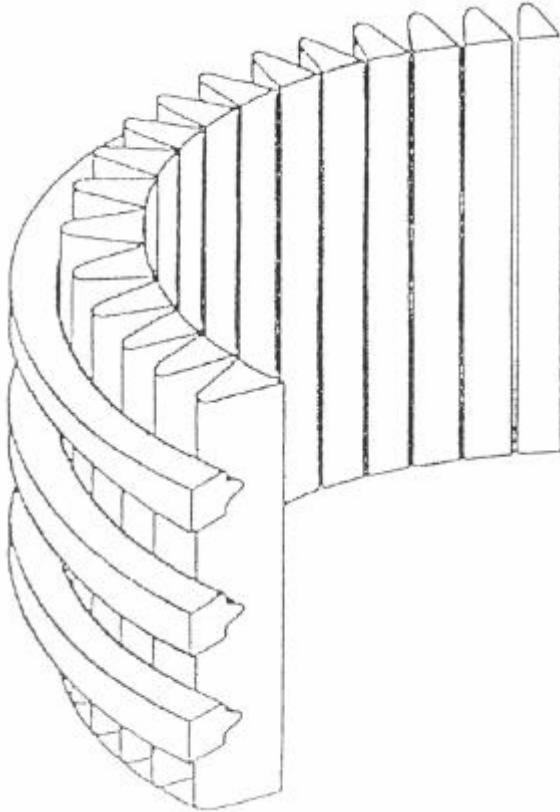


## PERFORE PASLANMAZ ÇELİK SAÇ



MALZEME	FİLTRE HASSASİYETİ
1.4571	2.000 $\mu\text{m}$ 1.500 $\mu\text{m}$ 1.000 $\mu\text{m}$

## KAMA PROFİL TELLİ ELEK



MALZEME	FİLTRE HASSASİYETİ
1.4435	1.000 $\mu\text{m}$ 300 $\mu\text{m}$ 200 $\mu\text{m}$ 150 $\mu\text{m}$